

Jedinica za obradu hrane
Inox rezač/mikser - 17.5 L - 2 brzine - S
mikronazubljenim oštricama, posudom i
strugačem

STAVKA #: _____

MODEL # _____

NAZIV # _____

SIS # _____

AIA # _____



600086 (K180S2)

Mikser / kuter kapaciteta 17,5 litara, s tajmerom, 2 brzine 1500-3000 o/min. Opremljen rotorom s mikronazubljenom oštricom, inox posudom i strugačem

Glavne značajke

- Produktivnost sukladna za 100-300 obroka, do 8 kg po ciklusu.
- Kuter/mikser podoban za brzo usitnjavanje, mješanje, miksiranje, mljevenje i pripremu tijesta.
- Standardna oprema:
 - 17.5 litara posuda od nehrđajućeg čelika sa indikatorom za višak tekućine za sprječavanje prelijevanja
 - mikronazubljene izbušene oštrice
 - strugač
- Nagnute izbušene oštrice i konična baza posude osiguravaju kontinuirano mješanje.
- Poklopac s centralnim otvorom za dodavanje sastojaka tijekom pripreme.
- Poklopac fiksiran na bazu uređaja za jednostavnije rukovanje.
- Metalni poklopac osigurava nepropusnost i sprječava curenje vode.
- Svi dijelovi u kontaktu sa hranom, mogu se u potpunosti jednostavno ukloniti bez dodatnih alata i u potpunosti su rasklopivi.
- Pulsna funkcija za grubo usitnjavanje.

Konstrukcija

- Spremnik od nehrđajućeg čelika ima vodonepropusni pisak i ručke i lako se upravlja njime.
- Strugač sa inox ručkom lako se rastavlja.
- 2 brzine: 1500 i 3000 okretaja/ minuti.
- Snaga: 3600 W.
- Kontrolna ploča na dodir IP65.
- Ručka poklopca ima dvostruki sigurnosni sistem zaključavanja.
- Proziran poklopac bez BPA-a s magnetnim sigurnosnim sustavom koji zaustavlja uređaj ako poklopac nije ispravno zatvoren.
- Sigurnosni uređaj zahtjeva ponovno pokretanje uređaja putem start tipke nakon nestanka struje odnosno nakon naglog prekida dovoda struje.
- Asinkroni tihi industrijski motor za industrijsku uporabu i duži životni vijek uređaja.

ODOBRENJE: _____

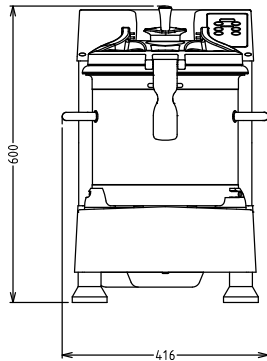
Uključena dodatna oprema

- 1 x Strugač za K180S i KE180S mikser / kuter PNC 650046
- 1 x Rotor s mikronazubljenom oštricom za 17,5 litara mikser / kuter PNC 650047
- 1 x Posuda od nehrđajućeg čelika za mikser / kuter od 17,5 litara PNC 650074

Opcijska dodatna oprema

- Strugač za K180S i KE180S mikser / kuter PNC 650046
- Rotor s mikronazubljenom oštricom za 17,5 litara mikser / kuter PNC 650047
- Posuda od nehrđajućeg čelika za mikser / kuter od 17,5 litara PNC 650074
- Mobilno postolje od nehrđajućeg čelika. Visina: 730 mm PNC 653017
- Rotor s glatkim oštricama za mikser / kuter 17.5 litara PNC 653119
- Rotor s nazubljenim oštricama za mikser / kuter 17,5 litara PNC 653120
- Rotor s nazubljenim oštricama (za meso) za mikser / kuter 17,5 litara PNC 653539

Prednja/e


Električki

Napon napajanja:	380-415 V/3 ph/50 Hz
600086 (K180S2)	
Spojeno opterećenje:	3.6 kW
Ukupna snaga:	3.6 kW

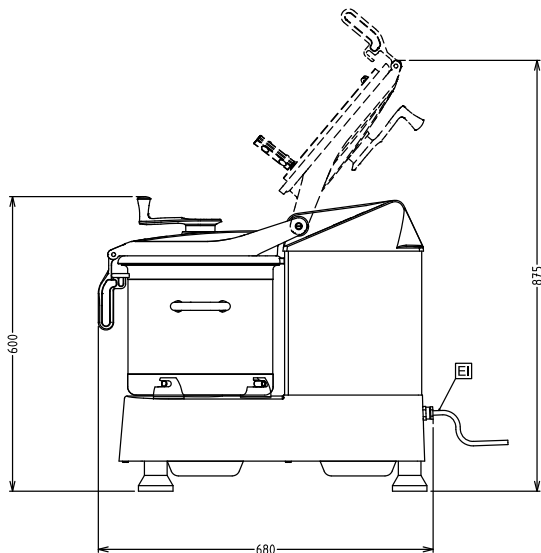
Kapacitet:

Performanse (do):	8 kg/Ciklus
Kapacitet:	17.5 litara

Ključne informacije:

Vanjske dimenzije, širina:	416 mm
Vanjske dimenzije, dubina:	680 mm
Vanjske dimenzije, visina:	603 mm
Transportna težina:	80 kg

Bočna/o



EI = Električki priključak

Gornja/e

